

車種
スロープ付き軽自動車

2車種の中から
お選びください

車いす 乗車定員
1脚 4名
5ナンバー
車いす非乗車時定員【4名】
リヤシート付

車いす 乗車定員
1脚 4名
8ナンバー
リヤシートレス
(折り畳み補助シート付)

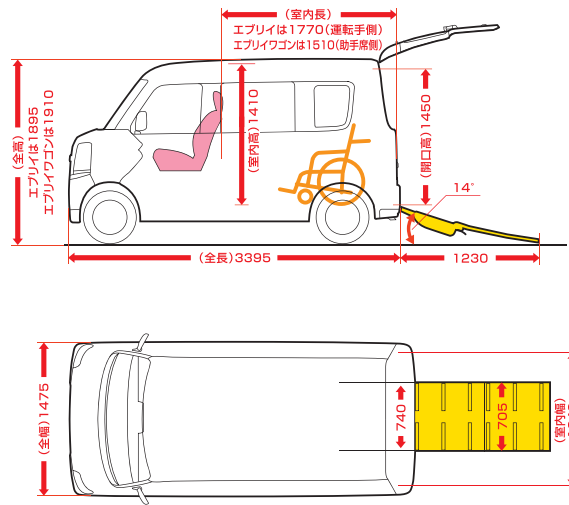
2WD/4WD(5AGS) エブリイ
2WD/4WD(4AT) エブリイワゴン

スズキ エブリイ
スズキ エブリイワゴン



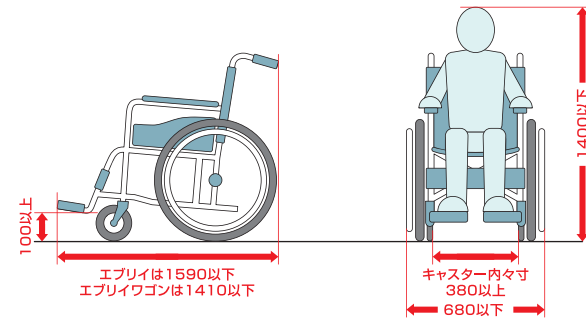
写真:エブリイ リヤシートレス仕様車

車両寸法図 [単位:mm]



車いす乗車の目安 [単位:mm]

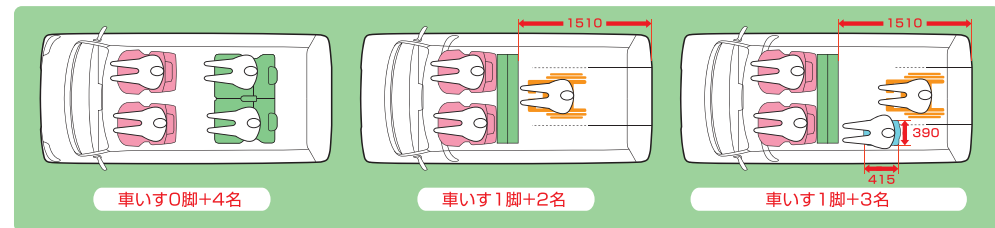
⚠️ 現在ご使用中の車いすが寸法条件を満たしているか、必ずご確認ください



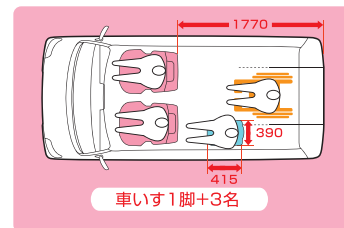
ご留意いただきたい点

●ご使用の車いすが寸法条件を満たしているか、必ずご確認ください。●車いすのサイズや形状などによっては、乗車できない場合がありますので販売会社にご相談ください。●リヤシート付車は、リヤシートを折りたたむと前後のスライド量が制限されます。●車いすの乗降(固定・解除)、および車いす乗員用シートベルトの操作は、必ず介護者が行ってください。●スロープの展開・収納時には、車両の後方および車内に障害物がないか十分にご確認ください。●スロープの耐荷重は、200kg(車いす+車いす乗員+介護者)までです。●電動ウインチの昇降能力は、120kgです。

リヤシート付仕様車(5ナンバー)
室内レイアウト



リヤシートレス仕様車(8ナンバー)
室内レイアウト



※両車種とも3点式車いす用シートベルト装備 ※エブリイワゴンのみスライドドアクローザー付き

■車いす ■スロープ ■折り畳み補助シート ■リクライニングシート ■リヤシート

仕様、装備等は24時間テレビチャリティー委員会指定のものです。*本仕様は予告なく変更することがあります。*掲載車両は2018年3月現在の車両です。

株式会社 マツタ E&T
Mazda Engineering & Technology Co., Ltd.

お問い合わせ
スズキ株式会社 直納グループ 担当:長田(おさだ)

TEL:03-3357-8431 www.suzuki.co.jp/

手すり・補助シート付きのエブリイと、リヤシート装着で4人乗車が可能なエブリイワゴン。2つのラインナップ。

- カンタン操作で開閉できる振り出しが少ないスロープを採用
- 乗せ降ろしをサポートする電動ウインチとワイヤレスリモコンを装備

メーカー標準仕様 **エブリイ・エブリイワゴン**

- 広々とした車いすスペースと安心の車いす乗員用3点式シートベルト



ゆとりのある車いす乗員空間を用意。安全性を高める3点式シートベルトを装備。

メーカー標準仕様 **エブリイ**

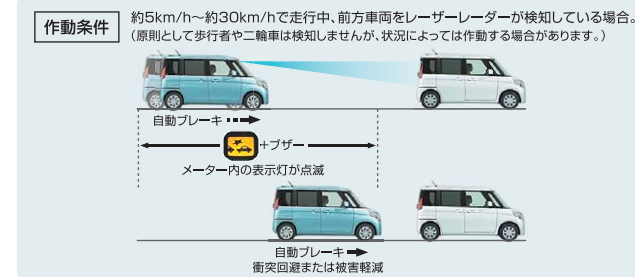
- 助手席側リヤシート付



車いすの方のすぐ隣に介護者が座れるので、安心してドライブを楽しめます。

メーカー標準仕様 **エブリイワゴン**

- レーダーブレーキサポート[衝突被害軽減ブレーキ]



車内に設置したレーダーレーダーで、前方車両との距離を測定。衝突の危険性が高まると、自動ブレーキが作動します。同時に、メーター内の表示灯の点滅とブザーでドライバーに危険を知らせます。前方車両との速度差が約15km/h以下のときは、衝突を回避できる場合があり、約30km/h以下のときは、衝突の被害を軽減します。

※レーダーブレーキサポート作動時は強いブレーキがかかります。安全のため、全ての乗員が適切にシートベルトを着用していることを確認してください。※自動ブレーキ作動後は、クリーブ現象により前進しますので、必ずブレーキを踏んでください。(レーダーブレーキサポートについて) ■検知性能・制動性能には限界があります。これらの機能に頼った運転はせず、常に安全運転を心がけてください。■状況によっては正常に作動しない場合があります。■ご注意いただきたい項目がありますので、必ず取扱説明書をお読みください。■対象物、天候状況、道路状況などの条件によっては、衝突を回避または、被害を軽減できない場合があります。■ハンドル操作やアクセル操作による回避行動を行っているときは、作動しない場合があります。■詳しくは販売会社にお問い合わせください。

- 左右分割式リヤシート



リヤシートは分割可倒式を採用。運転席側をたためば車いす空間となり、助手席側は補助シートとして使用できます。

バックビューモニター

ストレッチャー乗車

3点式車いす用シートベルト

イージークローズ
エブリイワゴンのみ

全面パワーウィンドウ
エブリイワゴン:全面
エブリイ:フロントのみ

フロント
エブリイワゴン:
フルオート
エブリイ:
マニュアルのみ
リア
両機種とも
ヒーターのみ
エアコン

- フロント間欠ワイパー ●リヤワイパー ●ハイマウントストップランプ ●熱線入りバックウインドーガラス ●車いす後部固定ベルト
- 車いす固定作業用ランプ ●パンク修理キット