

車種  
**スロープ付き軽自動車**

2車種の中から  
お選びください

車いす 乗車定員  
**1脚 3名**  
車いす非乗車時定員【4名】  
リヤシート付

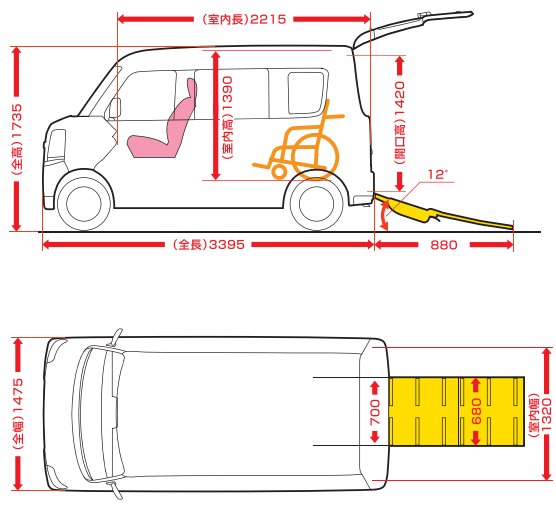
車いす 乗車定員  
**1脚 3名**  
リヤシートレス

2WD(CVT)  
**マツダ フレアワゴン**



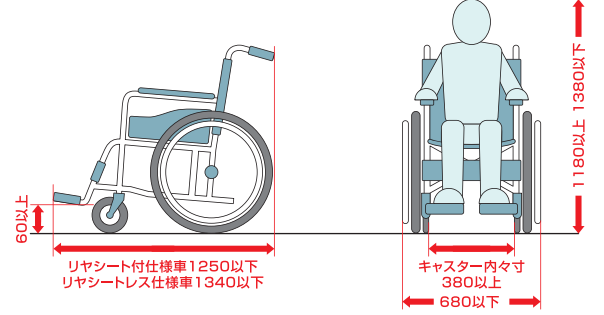
写真:リヤシート付き仕様車

車両寸法図・室内レイアウト [単位:mm]



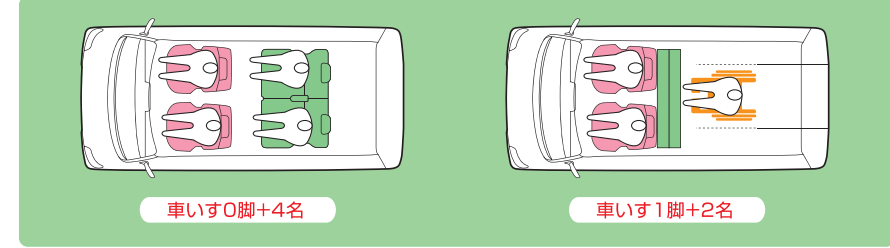
車いす乗車の目安 [単位:mm]

⚠️ 現在ご使用中の車いすが寸法条件を満たしているか、必ずご確認ください

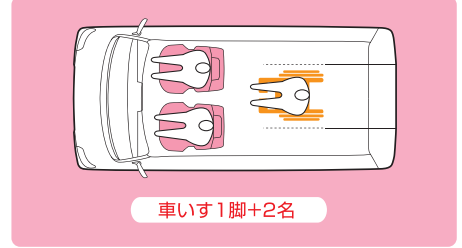


ご使用に際して、ご確認いただきたいこと  
●寸法条件を満たしている場合でも車いすの形状等で、搭載出来ない場合がありますのであらかじめ販売会社にご相談ください。●車いすの乗降(固定、解除)は、必ず介助者が行ってください。●スロープの出し入れは、水平で平坦な路面に車両を停車し、車両後方及び車内に障害物が無いことを確認してから行ってください。●スロープの耐荷量は200kg以下です。車いす+車いす搭乗者+介助者の合計が必要200kg以下で使用してください。

リヤシート付仕様車(5ナンバー)  
室内レイアウト



リヤシートレス仕様車(8ナンバー)  
室内レイアウト



■車いす ■スロープ ■リクライニングシート ■リヤシート

仕様、装備等は24時間テレビチャリティー委員会指定のものです。\*本仕様は予告なく変更することがあります。\*掲載車両は2018年3月現在の車両です。

<b>株式会社 マツダ E&amp;T</b> Mazda Engineering & Technology Co.,Ltd.	お問い合わせ マツダ株式会社 法人営業部 担当:竹浪(たけなみ)
	TEL:03-3508-5178 www.mazda.co.jp/

時代のニーズを取り込み「衝突軽減ブレーキ」を装備、  
介護する方、介護される方双方に「安全・安心・快適」を。



- ワンアクションで展開可能な1枚スロープで素早い設置、段差のないスムーズな乗降ができます
- フロア低床化で車いす乗車の方も普通車同様の目線の高さで走行時も安心、快適です

24時間テレビ特別仕様



車いす乗り入れ時のガイドとなり、ラバー製のため取り外して洗浄することができます。

メーカー標準仕様



ワイヤレスリモコンの簡単操作により電動ウィンチで車いすの方の乗降と車いすの固定が楽に行え、介護する方の負担を軽減します。

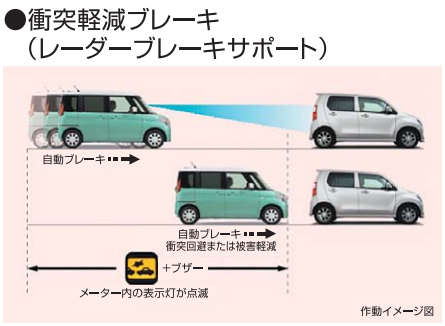


2アクションの簡単操作でヘッドレストを装着したまま素早く収納することができます。  
※シートは固定式(スライド機能はありません)

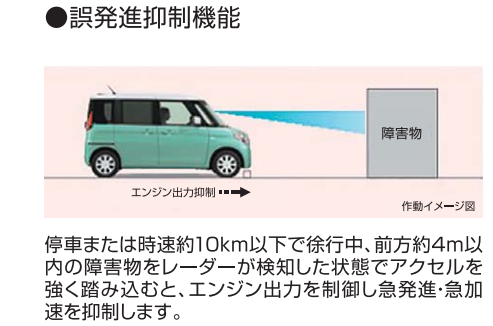
メーカー標準仕様



ワンアクション(解除ノブを引き倒すだけで素早く簡単に開閉が可能、1枚スロープで突起長880mmと短いため段差のないスムーズな乗降ができます。



時速約5~30kmで走行中、前方車両をレーダーが検知し衝突の危険性が高まると、自動ブレーキが作動し衝突を回避、または被害を軽減します。



停車または時速約10km以下で徐行中、前方約4m以内の障害物をレーダーが検知した状態でアクセルを強く踏み込むと、エンジン出力を制御し急発進・急加速を抑制します。

<b>警告</b>	衝突軽減ブレーキ	■状況によっては正常に作動しない場合があります。 ■運転状況、対象物、天候状況、道路状況などの条件によってはシステムが作動しない場合があります。また、歩行者や二輪車を対象とした機能ではありません。 ■ハンドル操作やアクセル操作による回避行動を行っているときは、作動しない場合があります。
	誤発進抑制機能	■状況によっては正常に作動しない場合があります。 ■ガラスの壁面(ガラスドア/ショーウィンドーなど)や網目状のフェンス等レーダーが反射しない場合は作動しません。

バックビューモニター	ストレッチャー乗車	3点式車いす用シートベルト	イージークローズ	全面パワーウィンドウ	フロント/リア オートエアコン
------------	-----------	---------------	----------	------------	-----------------

- キーレスエントリー ●リアワイパー&ウォッシャー ●ヒルホールドコントロール ●ブレーキアシスト付4W-ABS&EBD(電子制御制動分配システム)
- ダイナミック・スタビリティ・コントロール・システム:横滑り防止機構付&トラクション・コントロール・システム ●エマージェンシー・ストップ・シグナル

リフト付きバス

スロープ付き自動車

訪問入浴車

電動車いす