

車種  
**スロープ付き軽自動車**

2車種の中から  
お選びください

車いす 乗車定員  
**1脚 3名**  
車いす非乗車時定員【4名】  
リヤシート付

車いす 乗車定員  
**1脚 4名**  
リヤシートレス  
(折り畳み補助シート付)

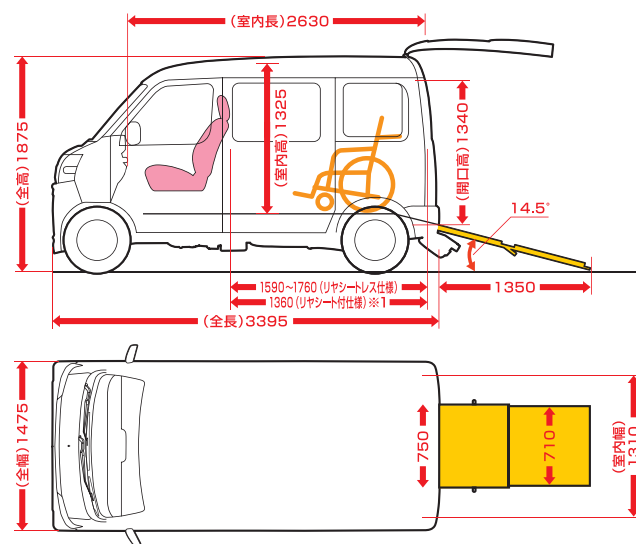
2WD/4WD(4A/T)

**ダイハツ アトレスローパー**



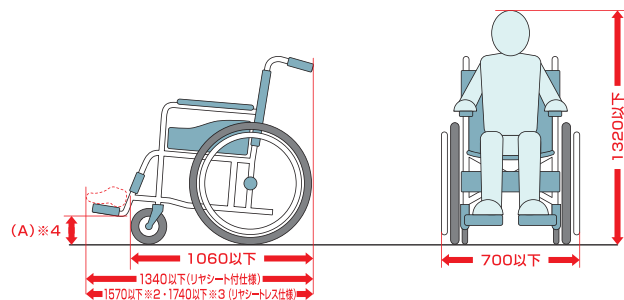
写真:リヤシートレス仕様車

車両寸法図[単位:mm]



車いす乗車の目安[単位:mm]

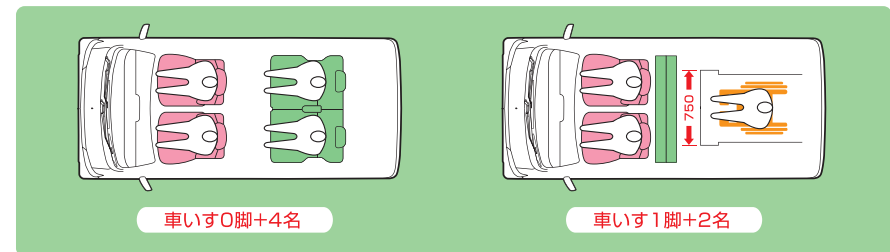
⚠️ 現在ご使用中の車いすが寸法条件を満たしているか、必ずご確認ください



ご使用に際して、ご確認いただきたいこと

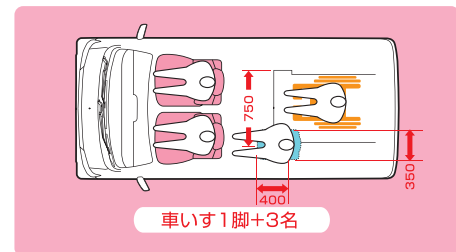
- 乗降できる車いすは4輪の車いすだけです。車いす重量と乗車の方の体重および車いすの幅を考慮してお選びください。●各寸法値は設計値を示します。実測値は若干異なることがあります。●上記寸法内であっても車いすによっては乗車できない場合がありますので販売会社にご相談ください。●車いすの乗降は必ず介添えの方が安全を確認しながら行ってください。●スロープ耐荷重は200kgまでです。●ウインチ引上げ能力は120kgです。

リヤシート付仕様車(5ナンバー)  
室内レイアウト



■車いす ■スロープ ■折り畳み式補助シート ■リクライニングシート ■リヤシート

リヤシートレス仕様車(8ナンバー)  
室内レイアウト



仕様、装備等は24時間テレビチャリティー委員会指定のものです。※本仕様は予告なく変更することがあります。※掲載車両は2019年3月現在の車両です。  
※1...前席スライド最後端～最前席 ※2...前席スライド最後端 ※3...前席スライド最前席 ※4 (A)の寸法が130mm以下の場合、乗車できる車いすの長さ(つま先までの長さ)は1200mm以下となります。

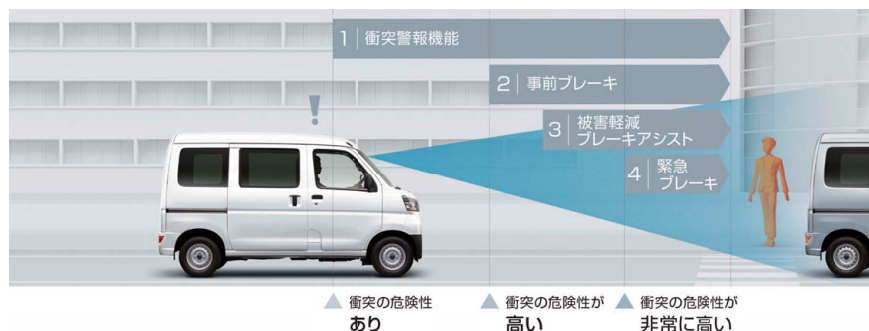
お問い合わせ  
ダイハツ工業株式会社 東京支社 法人事業部 担当:平(たいら)  
TEL:03-4231-8866 www.daihatsu.co.jp/

先進安全技術「スマートアシストIII」を搭載。

- ステレオカメラで先行車はもちろん歩行者や障害物、道路上の車線などの情報を捉え、運転者へ注意を促したり、緊急ブレーキを作動させます
- 後方にはソナーセンサー搭載、駐車時のアクセルとブレーキの踏み間違いを判定し、エンジンの出力を抑えます
- 縦列駐車、車庫入れの際に死角になりやすい後方の障害物を検知し、運転者へ注意を促します
- 登り坂や高速道路でも余裕の走りターボエンジン搭載

メーカー標準仕様

スマアシIII 運転中の「ヒヤッ」とするシーンでの事故回避を  
図り安全運転を支援します



気づくをアシスト 衝突警報機能 (対歩行者)	気づくをアシスト 衝突警報機能 (対歩行者)	止まるをアシスト 衝突回避支援ブレーキ機能 (対歩行者)
止まるをアシスト 衝突回避支援ブレーキ機能 (対歩行者)	気づくをアシスト 先行車発進お知らせ機能	はみ出さないをアシスト 車線逸脱警報機能
前に飛び出さないをアシスト 誤発進抑制制御機能(前方)	後ろに飛び出さないをアシスト 誤発進抑制制御機能(後方)	夜道の運転をアシスト オートハイビーム

メーカー標準仕様

- 車いす乗車者用3点式ELRシートベルト
- スロープ
- 電動ウインチ
- リヤヒーター

車いす乗車の方をしっかりとサポート。安心感もバッチリです。

片手で簡単に引き出し可能。幅が広くて乗り降りもしやすいスロープです。

女性やお年寄りの方でも、安全でラクに車いすを乗車させることができます。

車いすの方の足元を温めます。

バックビューモニター | ストレッチャー乗車 | 3点式車いす用シートベルト | イージークローズ | 全面パワーウィンドウ | フロント/リヤ オートヒーターのみ | エアコン

- 電動格納式ドアミラー ●キーレスエントリー ●寒冷地仕様 ●ABS(EBD機能付) ●コーナーセンサー(リヤ2個) ●ヒールホールドシステム ●VSC & TRC ●エマージェンシーストップシグナル ●リバース連動リヤワイパー ●オーバーヘッドシェルフ ●バックドアストラップバンド

リフト付きバス

スロープ付き自動車

訪問入浴車

電動車いす