

車種

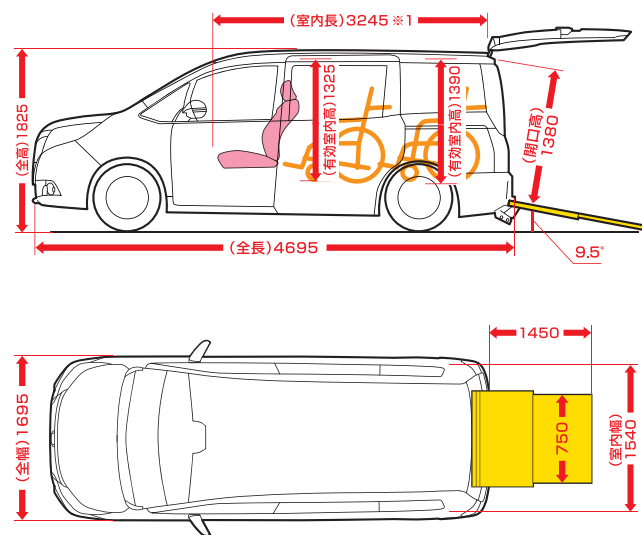
スロープ付き普通自動車

2WD/4WD(Super CVT-i(自動無段変速機))

トヨタ ノア

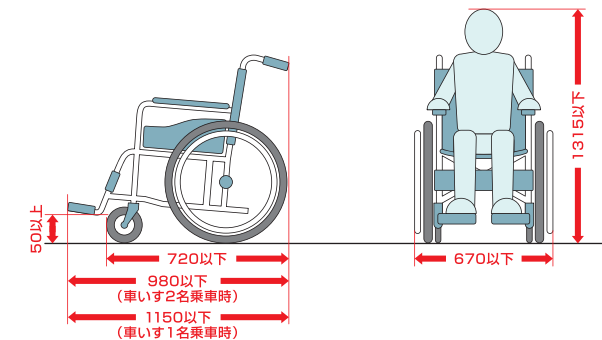


車両寸法図[単位:mm]



車いす乗車の目安[単位:mm]

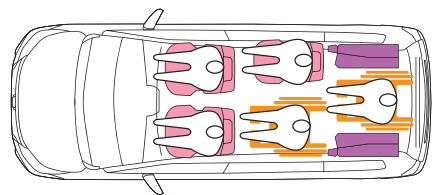
⚠ 現在ご使用中の車いすが寸法条件を満たしているか、必ずご確認ください



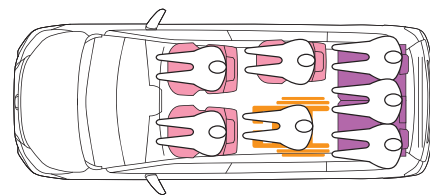
ご使用に際して、ご確認いただきたいこと

- スロープは、水平で平坦な路面での使用が条件となります。 ●車いす+車いす利用者+介護者の合計重量が200kg以下であることをご確認ください。(スロープの許容荷重は200kgです)
- 車いすによっては乗車できないものもございますので、上記お問い合わせ先にご確認ください。
- ※車いすをセカンド席+サード席で固定する場合、助手席を前方へスライドしてください。(助手席乗車の方、セカンド席に固定する車いすの方、およびサード席に固定する車いすの方の足元が窮屈になります) このとき助手席を最前方へスライドすると、セカンド席に固定する車いすの方の足元は広くなりますが、助手席には乗座できません。

室内レイアウト



車いす2脚+3名



車いす1脚+6名

■車いす ■スロープ ■リクライニングシート ■サードシート

車いす 乗車定員
2脚 5名
5ナンバー
車いす1脚乗車時定員[7名]



お問い合わせ
トヨタモビリティ東京株式会社 法人部
担当:小暮(こくれ)、佐野(さの)

TEL:03-5439-7113 toyota.jp/welcab



クラストップレベルの低床に加え、車高降下機能を装備。床面もフラットで、乗り降りを快適に。

- セカンド席・サード席にご乗車いただける車いす2脚仕様
- サードシート使用時も荷室利用が簡単な前倒れ機能付き手動スロープを採用
- 滑りやすい路面や悪路での走行をサポートする4WD車もご用意しています

24時間テレビ特別仕様

- 電動ウインチ・車いす固定装置



ワイヤレスリモコンの操作により、車いすは電動で車内に引き上げられます。



車いすの固定も前後電動で行えます。

メーカー標準仕様

- 手動スロープ前倒れ機能



左右の操作レバーを引くとスロープがゆっくりと前方に倒れます。さらにスロープを押し込むと、床面に固定できます。

メーカー標準仕様

- 車高降下機能(後輪エアサスペンション)



操作スイッチで、自動的に車高降下をします。エアサスペンション採用、静かでスムーズな車高調整を実現、スロープ角度もゆるやかになりました。

- 快適装備



充電に便利なアクセサリソケット、USB端子、カップホルダーのテーブルやパワースライドドアのクローズ中に施錠操作を行うと、ロック予約ができるので、スライドドアが閉じるのを待たずに、車から離れることができる機能など、快適装備を備えています。

安全装備の充実

- Toyota Safety Sense(レーザーレーダー+単眼カメラ方式)



前方の車両や歩行者を検出し、衝突回避・被害軽減をサポートするプリクラッシュセーフティシステム、車線逸脱を警告するレーンディパーチャーアラート、ヘッドライトの上下を自動で切り替えるオートマチックハイビームで事故防止と被害軽減をサポートします。

- アスフェリカルミラー(助手席側)*3



助手席側ドアミラーの鏡面下部に、アスフェリカルミラー(非球面ミラー)を採用。駐車や幅寄せをサポートします。*3 4WDの場合、レインクリアリングミラー(ヒーター付)となります。



バックビューモニター



ストレッチャー乗車
オプション追加にて乗車可(費用団体負担)



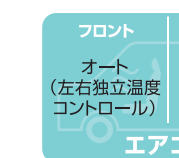
3点式車いす用シートベルト



助手席側パワースライドドア



全面パワーウィンドウ



フロント リヤ
オート(左右独立温度コントロール)
エアコン

- ヒルスタートアシストコントロール ●LEDヘッドランプ+LEDクリアランスランプ(オートレベリング[ロービーム]機能付) ●ウォッシャー連動間欠リヤワイパー(リバース連動付)
- タイマー付リヤウィンドウデフォグガー ●防眩インナーミラー ●夜間照明灯(セカンド席側ウインチスイッチ下部[バックドア連動]) ●リヤアンダーミラー
- サイドバイザー ●運転席上下アジャスター ●スロープ滑り止め防止シート

仕様、装備等は24時間テレビチャリティー委員会指定のものです。※本仕様は予告なく変更することがあります。※掲載車両は2020年3月現在の車両です。※1…室内長は、インパネからバックドアリムまでの有効室内長です。

リフト付きバス

スロープ付き自動車

訪問入浴車

電動車いす