

車種
電動車いす

運転免許は
不要です

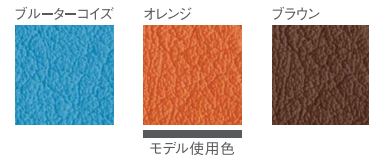
普通型電動車いす
スズキ モーターチェア

- 4.5Km/h車(MC2000S)
- 6.0Km/h車(MC3000S)



屋内・屋外どちらでも
ご利用いただけます

●シートカラーが選べます※1



メーカー標準仕様

●バッテリー残量を表示する5灯ランプ



5灯ランプでバッテリー残量を表示。走行中でも一目でわかります。

●操作性の良いジョイスティック



軽い力で操作可能なジョイスティックです。オプション(別売)で操作荷重を選ぶこともできます。

●リヤサブホイール(転倒防止装置)



後輪タイヤ後方に小輪を取り付け、後方への転倒防止に配慮しています※2

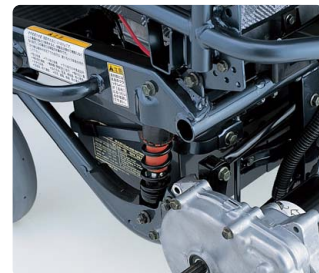
●静かな電磁ブレーキ



音の静かな電磁ブレーキを採用しています。

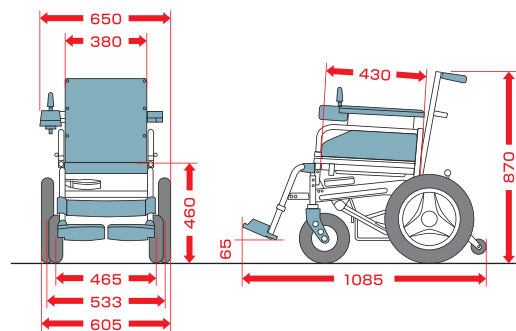
メーカー標準仕様

●後輪サスペンション



大型スイングアーム採用の後輪左右独立サスペンションを採用し、乗り心地の良さに配慮しています。

●モーターチェア車両寸法図 [単位:mm] (メーカー標準仕様)



●電動リクライニング式普通型電動車いすをご希望の場合は、申込書にその旨ご記入ください。



お問い合わせ
スズキ株式会社 電動車いす課 担当:小林(こばやし)

TEL:053-440-2421 www.suzuki.co.jp/

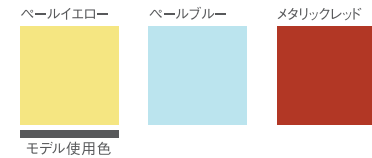
ハンドル型電動車いす
スズキ セニアカー

- 6.0Km/h車(ET4D)



屋外利用に適した
電動車いすです

●ボディカラーが選べます※1



24時間テレビ特別仕様

●ステッキホルダー



お出かけの際のステッキが収納できます。(ステッキは付属しません。)

●フロアマット



ふんわりとした感触が心地よいマットです。

メーカー標準仕様

●安心のお知らせ機能



●傾斜お知らせ機能 センサーがより坂や下り坂だけでなく左右の傾きも感知、表示灯や音声・ブザーでお知らせします。
●音声案内 前後左右の傾斜、後進や右左折、充電状態をお知らせする案内、誤操作や異常などを警告する機能です。

ET4D 音声案内例 他にも様々な音声案内があなたの運転をサポートします。

<誤操作や故障・異常などを警告>

- 握り込み 緊急停止をしました! アクセル操作をやりなおしてください!
- 異常が発生しました! 点検を受けてください!
- 駐車ブレーキを解除してください!

<車両の状態をお知らせ>

- 充電を始めます!
- 定期点検を受けてください!

<周囲にお知らせ>

- 左に曲がります!

*音声案内は、OFFにすることができます。(一部音声を除く)

ご使用に際して、ご確認いただきたいこと

- モーターチェア・セニアカーの使用者最大体重(積載物含む)は100kgです。この重量を超える場合は、当製品が壊れるおそれがあるため使用することはできません。
- 電動車いすは道路交通法上、身体障害者用の車いすとして、歩行者と同等の取り扱いとなります。歩行者の交通ルールやマナーをお守りください。

メーカー標準仕様

●大型バスケット



買い物に便利な25ℓサイズの大型バスケットです。(最大積載量5kg)

●各種表示灯



走行距離、定期点検、傾斜注意、充電案内、バッテリー残量を表示します。

●前後点滅ランプ



被視認性を高めるため、前後にLED点滅ランプを装備しました。

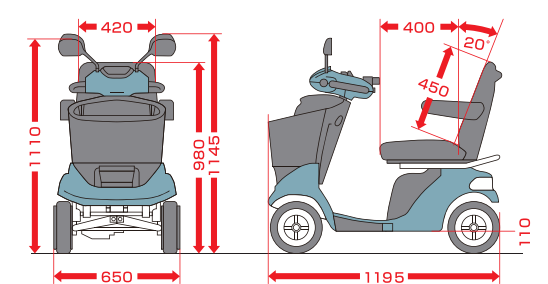
●パンクレスタイヤ

空気が入っていないパンクレスタイプです。

●前後輪サスペンション

前後輪両方にサスペンションを装備し、ソフトな乗り心地です。

●セニアカー車両寸法図 [単位:mm] (メーカー標準仕様)



*1 印刷インキの性質上、実際の色とは異なって見える場合があります。 *2 転倒防止機能には限界があります。

仕様、装備等は24時間テレビチャリティー委員会指定のものです。*本仕様は予告なく変更することがあります。*掲載車両は2020年3月現在の車両です。