

車種

スロープ付き普通自動車

車いす 乗車定員 8ナンバー
2脚 6名

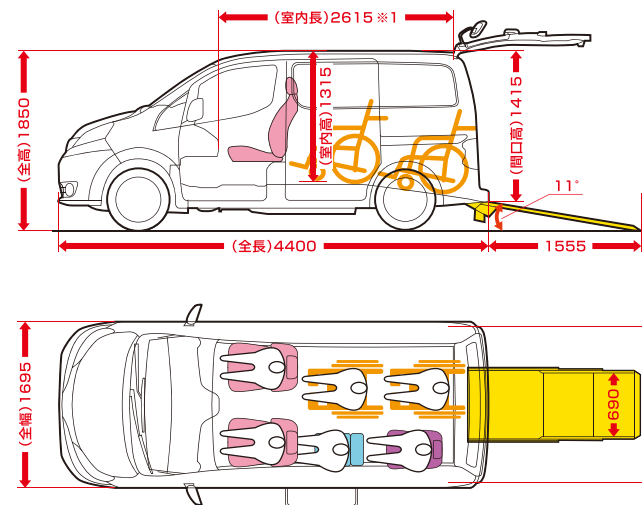
2WD(4A/T)

日産 NV200バネット



ストレッチャーでの乗車も可能です

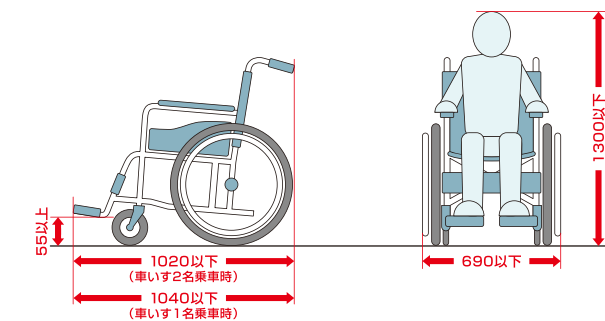
車両寸法図・室内レイアウト [単位:mm]



■車いす ■スロープ ■折り畳み式補助シート ■リクライニングシート
■サードシート

車いす乗車の目安 [単位:mm]

⚠️ 現在ご使用中の車いすが寸法条件を満たしているか、必ずご確認ください



ストレッチャー乗車の目安 [単位:mm]

全長1800 × 全幅560 × 全高750

ご使用に際して、ご確認いただきたいこと

●車いす・ストレッチャーの形状などによっては搭載できない場合がありますので、事前にデモカーでのご確認をお願いいたします。 ●車いす・ストレッチャーで乗り降りされる際には、必ず後方に介助の方がついてください。 ●スロープは水平で平坦な路面の使用が条件となります。 ●スロープ出し入れの際には、車両後方及び車内に障害物がないか充分にご確認ください。 ●スロープの耐荷重は200kg(車いす+車いす搭乗者+介助者)までです。

仕様、装備等は24時間テレビチャリティー委員会指定のものです。*本仕様は予告なく変更することがあります。*掲載車両は2021年3月現在の車両です。*1…室内長は、インパネからバックアトリームまでの有効室内長です。

日産自動車株式会社 株式会社 オートテックジャパン

お問い合わせ
日産自動車株式会社 フリート営業部 担当:長岡(ながおか)

TEL:045-523-5344 LV.nissan.co.jp

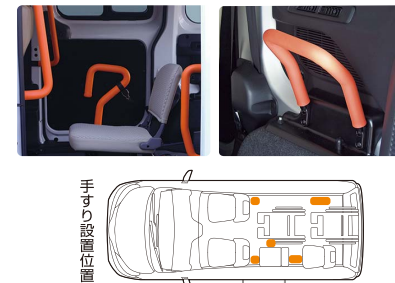


コンパクトなボディに広い室内、
車いす2名乗車、
またはストレッチャーでの乗車も可能です。

●段差が少ないフロアとなっています。

24時間テレビ特別仕様

●乗降用手すり・車いす用手すり



握りやすく、高齢者にも認識しやすいオレンジ色の手すりです。走行中につかまることができて安心です。

●車いすスペース用フロアマット



フロアの汚れを防ぎます。(ビニールレザー)

メーカー標準仕様

●オートステップ



段差を小さくし乗り降りを楽にする大型のステップを装備しました。(耐荷重110kg)

メーカー標準仕様

●乗降グリップ(助手席側)



助手席の乗り降りの際に便利です。

先進安全装置

●インテリジェントエマージェンシーブレーキ



カメラとレーダーで、昼間に加えて夜間も安心で安全なドライブをサポートします。

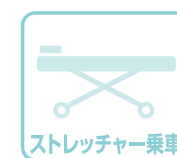
●標識検知機能 (進入禁止・最高速度・一時停止 標識検知)



フロントカメラにより前方の「車両進入禁止標識」「最高速度標識」「一時停止標識」を検知。進入禁止路へ進入しようになった場合や一時停止が必要な場所では、メーター内ディスプレイへの警告表示とブザー(進入禁止標識検知のみ)でドライバーに伝え、さらなる安全運転をサポートします。

- LDW(車線逸脱警報)
- ヒールスタートアシスト

●ハイビームアシスト
先行車や対向車のライト、道路周辺の明るさに合わせて自動で切り替えます。



オプション追加にて乗車可(費用団体負担)



フロントのみ



- リア間欠式ワイパー ●熱線リヤウィンドウ ●ハイマウントストップランプ ●プラスチックバイザー ●パンク修理キット ●バックドアストラップ
- オートライトシステム ●ハロゲンヘッドランプ

リフト付きバス

スロープ付き自動車

訪問入浴車

電動車いす