

車種
スロープ付き軽自動車

2車種の中から
お選びください

車いす 乗車定員
1脚 4名
5ナンバー
車いす非乗車時定員【4名】
リヤシート付

車いす 乗車定員
1脚 4名
8ナンバー
リヤシートレス
(折り畳み補助シート付)

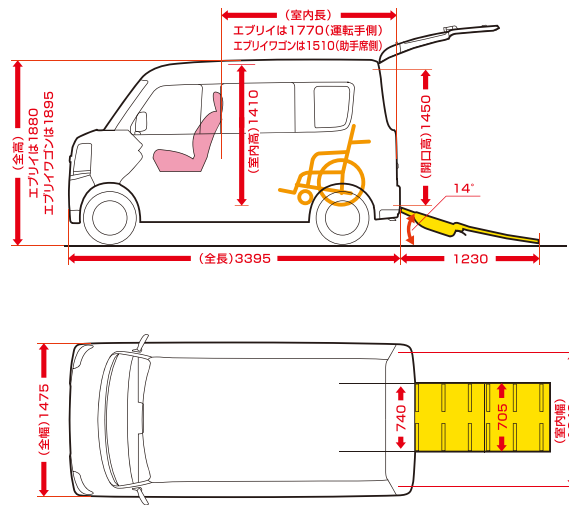
2WD/4WD(4AT) エブリイ
2WD/4WD(4AT) エブリイワゴン

スズキ エブリイ
スズキ エブリイワゴン



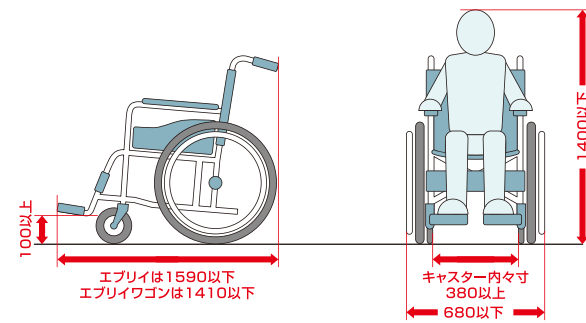
写真:エブリイ リヤシートレス仕様車

車両寸法図 [単位:mm]



車いす乗車の目安 [単位:mm]

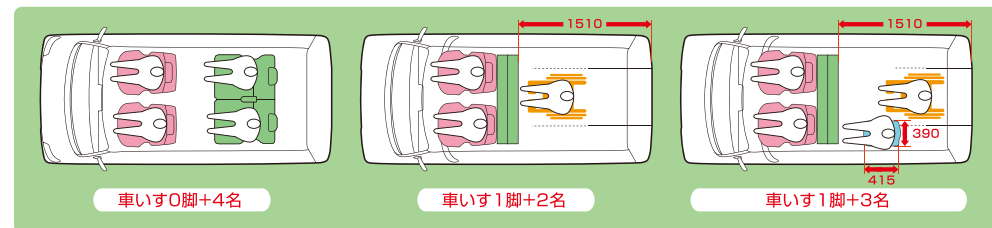
⚠️ 現在ご使用中の車いすが寸法条件を満たしているか、必ずご確認ください



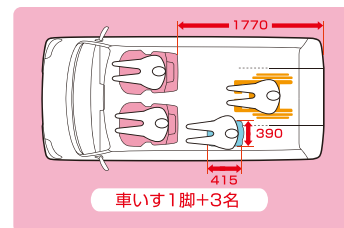
ご留意いただきたい点

●ご使用の車いすが寸法条件を満たしているか、必ずご確認ください。●車いすのサイズや形状などによっては、乗車できない場合がありますので販売会社にご相談ください。●リヤシート付車は、リヤシートを折りたたむと前後のスライド量が制限されます。●車いすの乗降(固定・解除)、および車いす乗員用シートベルトの操作は、必ず介護者が行ってください。●スロープの展開・収納時には、車両の後方および車内に障害物がないか十分にご確認ください。●スロープの耐荷重は、200kg(車いす+車いす乗員+介護者)までです。●電動ウインチの昇降能力は、120kgです。

リヤシート付仕様車(5ナンバー)
室内レイアウト



リヤシートレス仕様車(8ナンバー)
室内レイアウト



※両車種とも3点式車いす用シートベルト装備 ※エブリイワゴンのみスライドアクリュー付き

■車いす ■スロープ ■折り畳み式補助シート ■リクライニングシート ■リヤシート

仕様、装備等は24時間テレビチャリティー委員会指定のものです。※本仕様は予告なく変更することがあります。※掲載車両は2021年3月現在の車両です。

株式会社 マツダ E&T
Mazda Engineering & Technology Co., Ltd.

お問い合わせ
スズキ株式会社 東京直納グループ 担当:長田(おさだ)

TEL:03-5912-5255 www.suzuki.co.jp/

手すり・補助シート付きのエブリイと、リヤシート装着で4人乗車が可能なエブリイワゴン。2つのラインナップ。

- カンタン操作で開閉できる振り出しが少ないスロープを採用
- 乗せ降ろしをサポートする電動ウインチとワイヤレスリモコンを装備

24時間テレビ特別仕様 **エブリイワゴン**

- 電動オートステップ(後席左側)



後席左側に電動オートステップを装備し、スムーズな乗り降りをサポートします。

メーカー標準仕様 **エブリイ** **エブリイワゴン**

- 助手席側リヤシート付



車いす利用者のすぐ隣に介助者が座れるので、安心してドライブを楽しめます。

メーカー標準仕様 **エブリイ** **エブリイワゴン**

- デュアルカメラブレーキサポート[衝突被害軽減ブレーキ]・誤発進抑制機能搭載

夜間の歩行者も検知する、衝突被害軽減ブレーキ

デュアルカメラブレーキサポート

自動(衝突被害軽減)ブレーキ!
ブレーキ踏力をアシスト!
警報に加えて弱いブレーキを作動!
ブザーと表示で警報

2つのカメラで前方の車両や歩行者を検知し、衝突のおそれがあると判断すると、ブザー音やメーター内の表示によってドライバーに警告。ブレーキペダルを踏むと、ブレーキ踏力をアシスト。衝突の可能性が高まると、自動で強いブレーキをかけ、衝突の回避または衝突時の被害軽減を図ります。

※自動(衝突被害軽減)ブレーキ機能作動時は強いブレーキがかかりますので、走行前に全ての乗員が適切にシートベルトを着用していることをご確認ください。※自動(衝突被害軽減)ブレーキ機能作動後は、クリープ現象により前進しますので、必ずブレーキペダルを踏んでください。

踏みまちがいによる急発進を回避

誤発進抑制機能

エンジン出力制御

駐車場などで、前方に壁などがある状況でアクセルを強く踏み込むと、最長約5秒間、エンジン出力を自動で抑制。急発進・急加速を抑え、踏みまちがいなどによる衝突回避に貢献します。

バックビューモニター

ストレッチャー乗車

3点式車いす用シートベルト

イージークローズ
エブリイワゴンのみ

全面パワーウィンドウ
エブリイワゴン:全面
エブリイ:フロントのみ

フロント
エブリイワゴン:
フルオート
エブリイ:
マニュアルのみ
リア
両機種とも
ヒーターのみ
エアコン

- フロント間欠ワイパー ●リヤワイパー ●ハイマウントストップランプ ●熱線入りバックウインドーガラス ●車いす後部固定ベルト
- 車いす固定作業用ランプ ●パンク修理キット