

車種

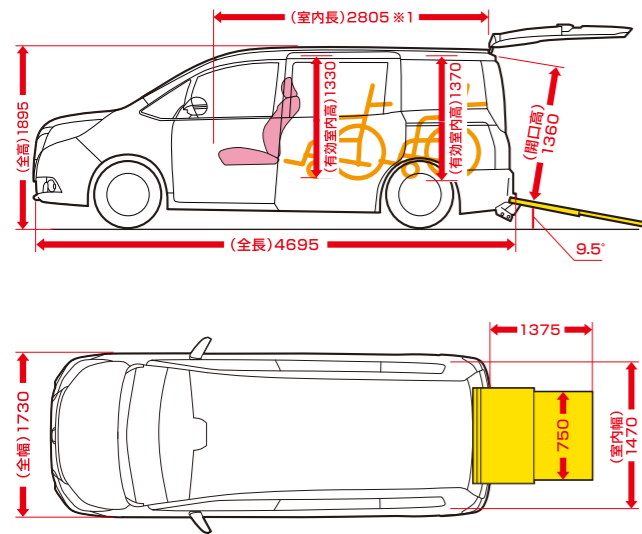
スロープ付き普通自動車

2WD/4WD(Super CVT-i(自動無段変速機))

トヨタ ノア

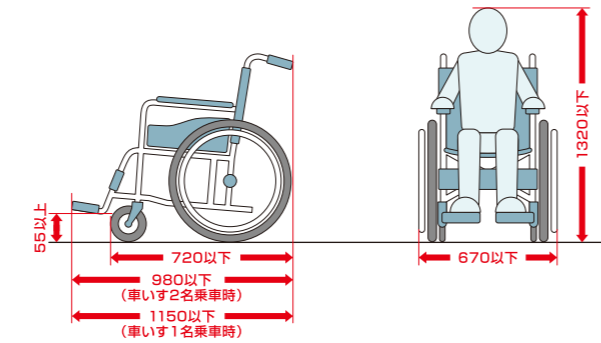


車両寸法図 [単位:mm]



車いす乗車の目安 [単位:mm]

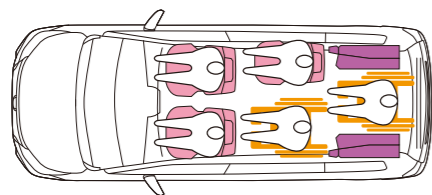
⚠ 現在ご使用中の車いすが寸法条件を満たしているか、必ずご確認ください



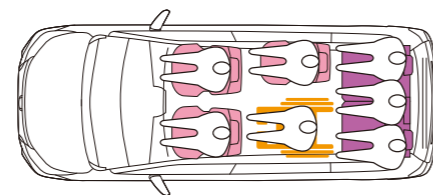
ご使用に際して、ご確認いただきたいこと

●スロープは、水平で平坦な路面での使用が条件となります。 ●車いす+車いす利用者+介護者の合計重量が200kg以下であることをご確認ください。(スロープの許容重量は200kgです)
●車いすによっては乗車できないものもございますので、上記お問い合わせ先にご連絡ください。
※車いすをセカンド席+サード席で固定する場合、助手席を前方へスライドしてください。(助手席乗車の方、セカンド席に固定する車いすの方、およびサード席に固定する車いすの方の足元が窮屈になります) このとき助手席を最前方へスライドすると、セカンド席に固定する車いすの方の足元は広くなりますが、助手席には着座できません。

室内レイアウト



車いす2脚+3名



車いす1脚+6名

■車いす ■スロープ ■リクライニングシート ■サードシート

車いす 乗車定員 3ナンバー
2脚 5名
車いす1脚乗車時定員【7名】



お問い合わせ
トヨタモビリティ東京株式会社 首都圏法人営業部 担当:小暮(こぐわ)

TEL:03-5439-7275 toyota.jp/welcab



クラストップレベルの低床に加え、車高降下機能を装備。床面もフラットで、乗り降りを快適に。

- セカンド席・サード席にご乗車いただける車いす2脚仕様
- サードシート使用時も荷室利用が簡単な前倒れ機能付き手動スロープを採用
- 滑りやすい路面や悪路での走行をサポートする4WD車もご用意しています

24時間テレビ特別仕様

- 電動ウインチ・車いす固定装置



ワイヤレスリモコンの操作により、車いすは電動で車内に引き上げられます。



車いすの固定も前後電動で行えます。

- ユニバーサルステップ



スライドドアの開閉に連動した機械式のステップが自動的に出入りする事で、乗降性が向上しました。

メーカー標準仕様

- 車高降下機能 (後輪エアサスペンション)



バックドアの開閉に連動して、自動的に車高降下をします。エアサスペンション採用、静かでスムーズな車高調整を実現、スロープ角度もゆるやかになりました。

- ディスプレイオーディオ



AM/FMラジオが標準装備です。スマホアプリと連携できる機能も付いています。

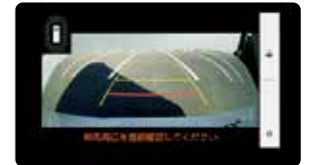
安全装備の充実

- Toyota Safety Sense (レーザーレーダー+単眼カメラ方式)



前方の車両や歩行者を検出し、衝突回避・被害軽減をサポートするプリクラッシュセーフティシステム、車線逸脱を警告するレーンディパーチャーアラート、ヘッドライトの上下を自動で切り替えるオートマチックハイビームで事故防止と被害軽減をサポートします。

- バックガイドモニター



車両後方の映像をディスプレイオーディオ画面に表示し駐車などの後退操作をサポートします。



バックビューモニター



ストレッチャー乗車
オプション追加にて乗車可(費用団体負担)



3点式車いす用シートベルト



イージークローズ
助手席側
パワーライドドア



全面パワーウィンドウ



フロント/リア
オート(左右独立温度コントロール)
エアコン

- ヒルスタートアシストコントロール ●LEDヘッドランプ+LEDクリアランスランプ(オートレベリング[ロービーム]機能付) ●ウォッシャー連動欠リヤワイパー(リバース連動付)
- タイマー付リヤウィンドウデフォグガー ●防眩インナーミラー ●夜間照明灯(セカンド席側ウインチスイッチ下部[バックドア連動]) ●サイドバイザー
- 運転席上下アジャスター ●スロープ滑り止め防止シート

仕様、装備等は24時間テレビチャリティー委員会指定のものです。※本仕様は予告なく変更することがあります。※掲載車両は2024年3月現在の車両です。※1…室内長は、インパネからバックドアトリアムまでの有効室内長です。

リフト付きバス

スロープ付き自動車

訪問入浴車

福祉サポート車

電動車いす