

車種  
**スロープ付き普通自動車**

FF[無段変速オートマチック(トルクコンバーター付)]

**ホンダ フリード**

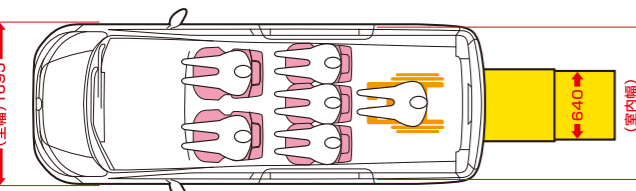
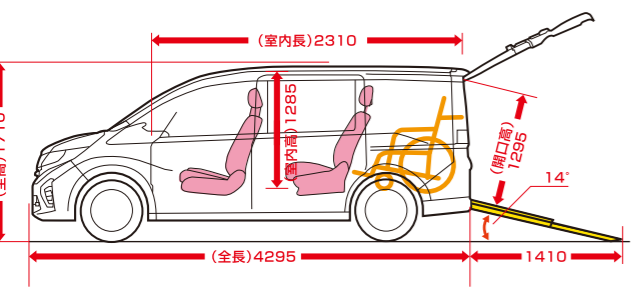
5ナンバー  
乗車定員 6名  
車いす 1脚  
車いす非乗車時定員【5名】



●電動ウインチ(メーカー標準仕様)



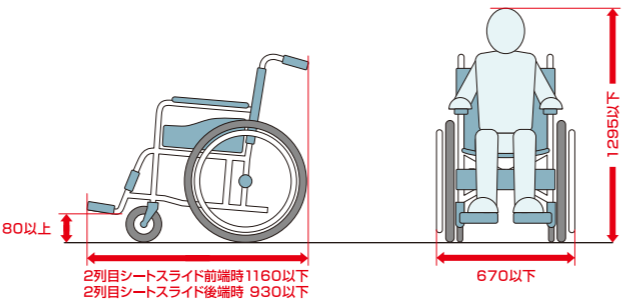
車両寸法図[単位:mm]



■車いす ■スロープ ■リクライニングシート

車いす乗車の目安[単位:mm]

⚠ 現在ご使用中の車いすが寸法条件を満たしているか、必ずご確認ください



ご使用に際して、ご確認いただきたいこと

●車いすの種類・タイプ等により、乗車できない場合もあります。●車いすご利用の方の乗降は、介助の方が安全に心がけ確実に行ってください。●スロープは水平で平坦な路面でご使用ください。●スロープの耐荷重は200kgです。「車いす+車いすご利用の方+介助する方」の合計重量が200kg以下であることをご確認ください。●安全のため、車いすご利用の方もシートベルトを必ず着用してください。●発進前に再度、車いすが確実に固定されているか、ご確認ください。●スロープの展開は、接地するまで手を放さないでください。●スロープの操作は周りに十分注意して行ってください。●長時間のドライブや悪路での走行は、車いすご利用の方にとってご負担となる場合があります。

仕様、装備等は24時間テレビチャリティー委員会指定のものです。※本仕様は予告なく変更することがあります。※掲載車両は2024年3月現在の車両です。



お問い合わせ  
本田技研工業株式会社 法人営業部 担当:中村(なかむら)  
TEL:048-452-0249 www.honda.co.jp/

メーカー標準仕様

- 安全装備  
1列目シート用i-サイドエアバッグシステム+サイドカーテンエアバッグシステム
- 両側パワースライドドア  
リモコンや運転席のスイッチ操作のほか、ドアハンドルを少し引くだけでリアドアが自動開閉します。
- 電動ウインチ操作スイッチ&リモコン

先進の安全運転支援システムを搭載 [Honda SENSING]

**街なかで**

- ぶつからないために 衝突軽減ブレーキ(CMBS)  
車両や歩行者を検知し、衝突の危険がある場合に音とディスプレイの表示で警告。危険が継続しているとシステムが判断した時は、強いブレーキをかけて、停止または減速し衝突回避・被害軽減を支援します。CMBS:Collision Mitigation Braking System
- 発進をお知らせ 先行車発進お知らせ機能  
先行車が発進したことを、音とマルチインフォメーション・ディスプレイの表示でお知らせします。
- 歩行者に配慮 歩行者事故低減ステアリング  
走行中に車線を外れ、路側帯の歩行者と衝突しそうな際、音とマルチインフォメーション・ディスプレイの表示で警告します。ステアリングも制御して回避操作を支援します。
- はみ出さないために 路外逸脱抑制機能  
車線をはみ出しそうな際、逸脱を防ぐようにステアリングを制御して回避操作を支援するとともに、マルチインフォメーション・ディスプレイとステアリング振動、および音で警告します。

**高速道路で**

- みのがさないために 標識認識機能  
走行中に道路標識を認識してマルチインフォメーション・ディスプレイに表示し、安全運転を支援します。
- 適切な車間距離を保つために アダプティブクルーズコントロール(ACC)  
先行車がない場合は設定した車速を自動で維持し、先行車がいる場合は自動で加減速し、適切な車間距離を保つよう支援します。
- ぶつつかないために 車線維持支援システム(LKAS)  
高速道路や自動車専用道路を走行中、車線中央に沿って走行できるようにステアリング操作をアシストします。車線を外れそうな際は、マルチインフォメーション・ディスプレイの表示とステアリング振動、および音で警告し注意を喚起します。LKAS:Lane Keeping Assist System
- 飛び出さないために 誤発進抑制機能  
前方に障害物があるにも関わらずアクセルペダルを踏み込んだ際、パワーシステム出力を抑制して急発進を防止するとともに音とマルチインフォメーション・ディスプレイの表示で警告します。

**駐車場で**

- 不意の後退を防ぐために 後方誤発進抑制機能  
後方に障害物があるにも関わらずアクセルペダルを踏み込んだ際、パワーシステム出力を抑制して急発進を防止するとともに音とマルチインフォメーション・ディスプレイの表示で警告します。

■Honda SENSINGは、ドライバーの運転支援機能のため、各機能の能力(認識能力・制御能力)には限界があります。各機能の能力を過信せず、つねに周囲の状況に気をつけ、安全運転をお願いします。車両をご使用になる前に必ず取扱説明書をお読みください。各システムは、いずれも道路状況、天候状況、車両状態等によっては、作動しない場合や十分に性能を発揮できない場合があります。

- バックビューモニター
- ストレッチャー乗車
- 3点式車いす用シートベルト
- イーゼークローズ
- 全面パワーウィンドウ
- フロントオート
- リアヒーターダクトのみ
- エアコン

- セキュリティアラーム(国土交通省認可品)
- イモビライザー(国土交通省認可品)
- 運転席ハイトアジャスター
- LEDヘッドライト
- エコアシスト(ECONモード、コーチング機能)
- 応急パンク修理キット(スペアタイヤレス)
- ヒルスタートアシスト機能

リフト付きバス

スロープ付き自動車

訪問入浴車

福祉サポート車

電動車いす