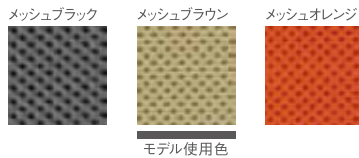


電動リクライニング・ティルト式 普通型電動車いす イマセン Light6

6.0Km/h車

屋内・屋外どちらでも
ご利用いただけます

●シートカラーが選べます※1



メーカー標準仕様

●電動リクライニング機構



背もたれの角度を自在に調整可能です。
ゆったりくつろぎたい時にご利用下さい。
(リクライニング角度90°~160°)

●電動ティルト機構



座面角度を変えることが可能です。
おしり、太ももにかかる体重を背中
や腰に分散させることができます。
(ティルト角度-3°~30°)

●移送車固定部



移送車の固定用フックが車いす
左右と後部に固定できます。

●背シート張り調整機能



バックサポートの内側に使用条件
やお好みに合わせて張り具合が
自由に調整できるインナーベルト
を装備。常に快適な座位の保持が
可能になります。

メーカー標準仕様

●操作ボックス



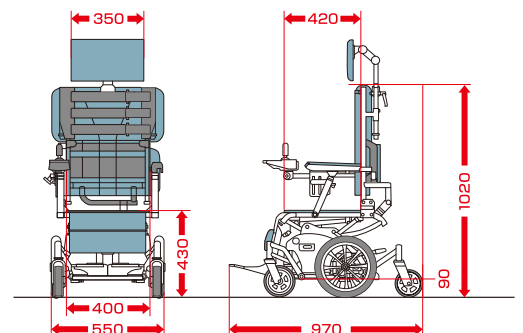
表示パネルは選択速度をデジタル
表示。バッテリー残量メータは高輝度
LEDを使用しています。また、照度
センサーにより周りの明るさに合わせ
て自動で見やすい明るさになります。

●アームサポート高さ調整機能



6段階(20mm間隔)の高さ調整
機能により、体型や使用条件に合わ
せた最適なポジションを選択出来
ます。

●Light6車両寸法図 [単位:mm]



ご使用に際して、ご確認いただきたいこと

- 電動車いすは道路交通法上、身体障害者用の車いすとして、歩行者と同等の取り扱いとなります。歩行者の交通ルールやマナーをお守りください。
- 特注対応は受け付けておりません。

※1 印刷インキの性質上、実際の色とは異なって見える場合があります。 ※2 転倒防止機能には限界があります。