

車種
スロープ付き軽自動車

2車種の中から
お選びください

車いす 乗車定員
1脚 4名
5ナンバー
車いす非乗車時定員【4名】
リヤシート付

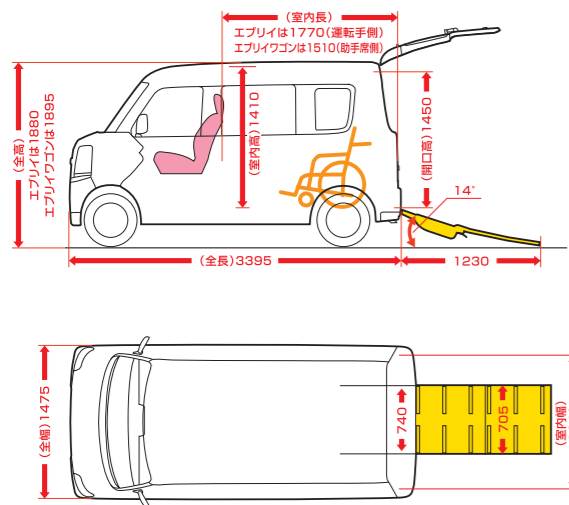
車いす 乗車定員
1脚 4名
8ナンバー
リヤシートレス
(折り畳み補助シート付)

2WD/4WD(CVT) エブリイ
2WD/4WD(CVT) エブリイワゴン
スズキ エブリイ
スズキ エブリイワゴン



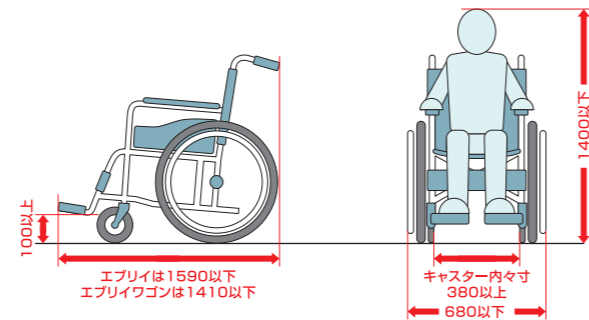
写真:エブリイワゴン

車両寸法図 [単位:mm]



車いす乗車の目安 [単位:mm]

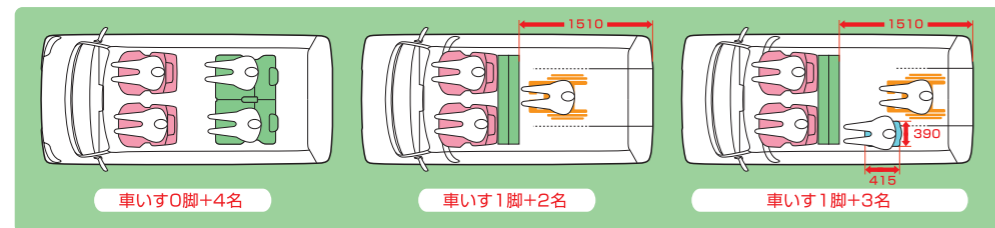
⚠ 現在ご使用中の車いすが寸法条件を満たしているか、必ずご確認ください



ご留意いただきたい点

●ご使用の車いすが寸法条件を満たしているか、必ずご確認ください。●車いすのサイズや形状などによっては、乗車できない場合がありますので販売会社にご相談ください。●リヤシート付車は、リヤシートを折りたたむと前後のスライド量が制限されます。●車いすの乗降(固定・解除)、および車いす乗員用シートベルトの操作は、必ず介護者が行ってください。●スロープの展開・収納時には、車両の後方および車内に障害物がないか十分にご確認ください。●スロープの耐荷重は、200kg(車いす+車いす乗員+介護者)までです。●電動ウインチの昇降能力は、120kgです。

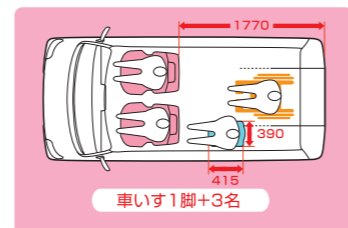
リヤシート付仕様車(5ナンバー)
室内レイアウト



※両車種とも3点式車いす用シートベルト装備 ※エブリイワゴンのみスライドアクリルカー付き

■車いす ■スロープ ■折り畳み式補助シート ■リクライニングシート ■リヤシート

リヤシートレス仕様車(8ナンバー)
室内レイアウト



仕様、装備等は24時間テレビチャリティー委員会指定のものです。※本仕様は予告なく変更することがあります。※掲載車両は2026年3月現在の車両です。

株式会社 マツダ E&T Mazda Engineering & Technology Co., Ltd.	お問い合わせ スズキ株式会社 東京直納 担当:長田(おさだ)
	TEL:03-5912-5255 www.suzuki.co.jp/

手すり・補助シート付きのエブリイと、リヤシート装着で4人乗車が可能なエブリイワゴン。2つのラインナップ。

- カンタン操作で開閉できる振り出しが少ないスロープを採用
- 乗せ降ろしをサポートする電動ウインチとワイヤレスリモコンを装備

24時間テレビ特別仕様 **エブリイワゴン**

- 電動オートステップ(後席左側)



後席左側に電動オートステップを装備し、スムーズな乗り降りをサポートします。

メーカー標準仕様 **エブリイ** **エブリイワゴン**

- 助手席側リヤシート付



車いす利用者のすぐ隣に介護者が座れるので、安心してドライブを楽しめます。

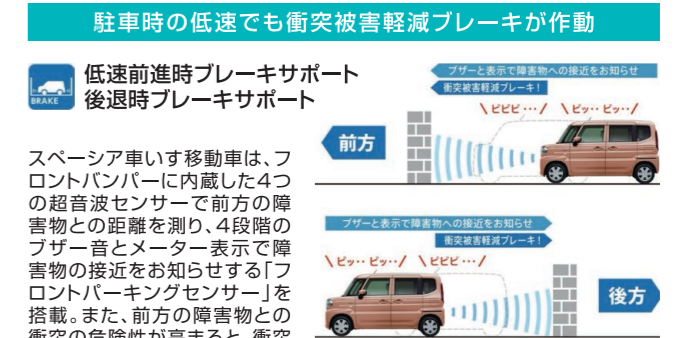
メーカー標準仕様 **エブリイ** **エブリイワゴン**

- デュアルカメラブレーキサポート、低速前進時ブレーキサポート、後退時ブレーキサポートを搭載



前方の車両や歩行者を検知し、衝突のおそれがあれば音や表示によって警告します。衝突の可能性が高まると自動で弱いブレーキを作動。その間ブレーキペダルを踏むとブレーキ踏力をアシスト。さらに衝突の可能性が高まると、自動で強いブレーキをかけ、衝突の回避または衝突時の被害軽減を図ります。

※衝突被害軽減ブレーキ機能作動時は強いブレーキがかかりますので、走行中に全ての乗員が適切にシートベルトを着用していることをご確認ください。 ※衝突被害軽減ブレーキ機能による車両停車後は、クリープ現象により前進しますので、必ずブレーキペダルを踏んでください。



スペーシア車いす移動車は、フロントバンパーに内蔵した4つの超音波センサーで前方の障害物との距離を測り、4段階のブザー音とメーター表示で障害物の接近をお知らせする「低速前進時ブレーキサポート」を搭載しています。また、福祉車両ウィズシリーズは全車、リヤバンパーに4つの超音波センサーを内蔵しており、後退時における障害物の接近をお知らせする「リヤパーキングセンサー」と後方への衝突の回避または衝突時の被害軽減を図る「後退時ブレーキサポート」を搭載しています。

※衝突被害軽減ブレーキ機能による車両停車後は、クリープ現象により前進または後退しますので、必ずブレーキペダルを踏んでください。

バックビューモニター	ストレッチャー乗車	3点式車いす用シートベルト	イージークローズ エブリイワゴンのみ	全面パワーウィンドウ エブリイワゴン: 全面 エブリイ: フロントのみ	フロント/リヤ エブリイワゴン: フルオート エブリイ: マニュアルのみ エアコン
------------	-----------	---------------	-----------------------	---	--

- フロント間欠ワイパー ●リヤワイパー ●ハイマウントストップランプ ●熱線入りバックウインドーガラス ●車いす後部固定ベルト
- 車いす固定作業用ランプ ●パンク修理キット